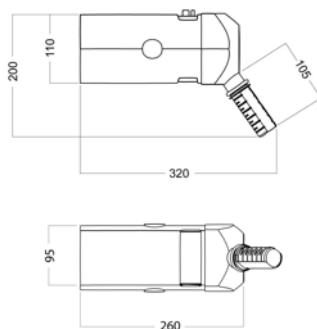


COOLSPOT II

Halogenové svítidlo pro vyšetření a malou chirurgii.

Svítidlo CoolSpot II nabízí neuvěřitelně čisté, bílé světlo s možností nastavení vysoké intenzity a velikosti světelné stopy.



Svítidlo CoolSpot II poskytuje perfektní světlo vhodné jak pro vyšetření, tak pro chirurgické zákroky. Průměr světelné stopy lze mechanicky regulovat od 5 do 25 cm. Intenzita osvětlení pracovní plochy je 60.000 lx v 1 m. Barevná teplota světla je 4.300 °K.

Uživatelé je také umožněno nastavit mechanicky intenzitu světla. Studené a přesto intenzivní světlo je dosaženo dvojitým filtračním systémem dichroických vrstev. Jako zdroj světla je použita 150 W halogenová žárovka. Nízkonapěťové napájení redukuje riziko úrazu elektrickým proudem na minimum. Svítidlo je vyrobeno z tlakově litého hliníku a vnitřní větrání udržuje vlastní těleso svítidla chladné. Napájecí napětí je 230-240 V, 50 Hz.

Ve stropním provedení, a v kombinaci s dalším svítidlem CoolSpot II nebo Outpatient II, může nahradit mnohem dražší světelné systémy a zároveň nabídnout velmi variabilní světelný zdroj s množstvím různých poloh a intenzit světla.



Technické parametry

Svítivost	60.000 lx / 1 m
Barevná teplota	4.300 °K
Index barevného podání (CRI)	Ra = 94
Zdroj světla	150 W
Životnost světelného zdroje	600 hodin
Světelná stopa	5 - 25 cm
Rukojeť	odnímatelná sterilizovatelná

CoolSpot II

Doporučená výška stropu	270 cm
Výška montáže na stěnu	160 - 180 cm

Schvalovací normy a certifikáty:

UL/IEC 60601-1
IEC 60601-1-2
EN/ IEC 60601-2-41 a CAN/CSA C22.2 NO. 601.1 M90
CE označení

